

## Acabamento para Registro DocolBase 1/2", 3/4" A 1" Lift

00804706

### DESCRIÇÃO

Acabamento para registro com entrada horizontal para instalação em parede e acionamento por alavanca.



### TECNOLOGIAS E CARACTERÍSTICAS



Volante em alavanca Cromado biníquel

### VANTAGENS

Com formas retas e um design atual, a Linha Lift reúne praticidade, tecnologia e economia em uma linha completa para lavatório e cozinha. Seu perfil robusto contrasta com os traços finos de seu volante, que trazem leveza ao conjunto;

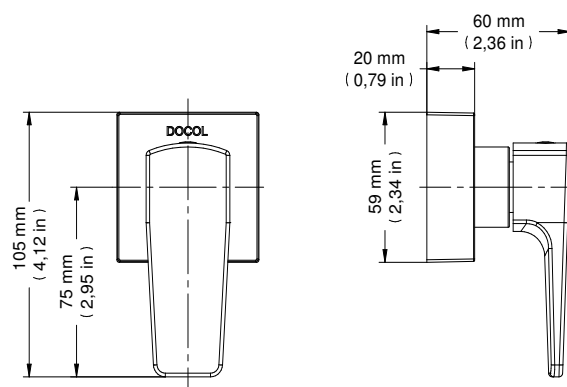
Volante em alavanca que proporciona maior leveza na abertura e no fechamento;

Seu acabamento cromado biníquel de alta durabilidade e maior resistência à corrosão conserva o produto por muito mais tempo.

### GARANTIA

Esse produto possui Garantia Toda Vida: qualidade e segurança por tempo indeterminado.

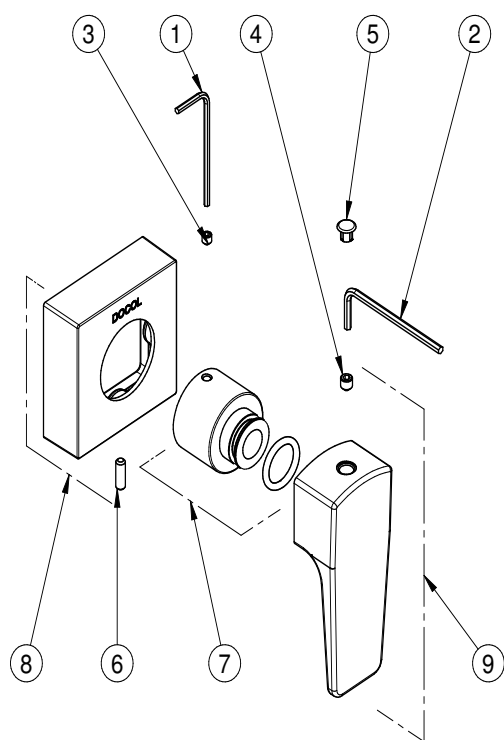
### DIMENSIONAL



### ESPECIFICAÇÃO TÉCNICA

BITOLA	1/2" (DN15), 3/4" (DN20) e 1" (DN25)
COMPOSIÇÃO	Liga de Cobre, Zamac, Elastômeros
TEMPERATURA	70°C

**PEÇAS DE REPOSIÇÃO**



POS	CÓDIGO	DENOMINAÇÃO
1	00055100	KIT CHAVE SEXTAVADA 2MM
2	00615100	KIT CHAVE SEXTAVADA 2,5MM
3	00455400	KIT PARAFUSO M4 X 4 DIN 914
4	00528800	KIT PAR S/ CAB SEXT INT M5 x 5
5	00826206	KIT TAMPÃO Ø8 X 6 CR
6	00826300	KIT PAR S/ CAB SEXT INT M4x12
7	00826406	KIT PTA CAN ACAB DB 3/4 LIFT CR
8	00826506	KIT CAN QUAD 60 x 20 ACAB DB 3/4 LIFT CR
9	00826606	KIT VOL ACAB DB LIFT CR

**QUER SABER MAIS?**

CONSULTE O MANUAL DE  
INSTALAÇÃO EM NOSSO  
WEBSITE.